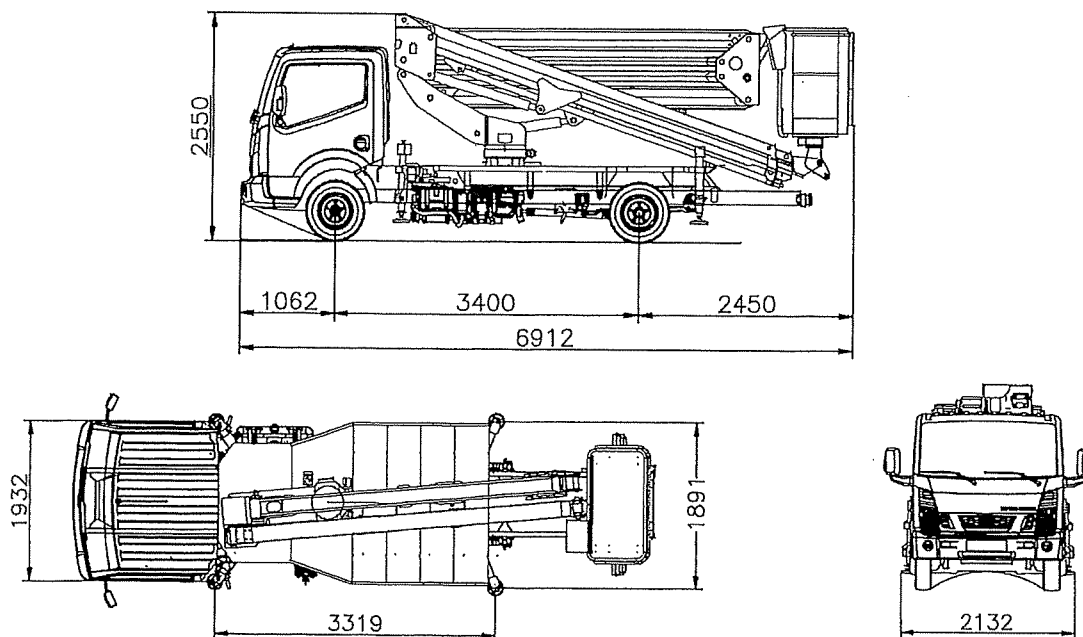


4.2 TECHNISCHE DATEN

Modell	: ECOLINE RS240
Baunummer	: R0201186
Baujahr	: 2018
Maximale Tragfähigkeit im Korb	: 250 kg
Maximale Entwicklung vom Boden	: 21,60 m (vom Boden zum Korb)
Maximale seitliche Ausladung	: 11,3 m (120 kg) - 8,8 m (200 kg) – 7,7 m (250 kg)
Korbabmessungen	: 1300 x 700 x 1100 mm
Korbmaterial	: Aluminium
Einsteigen in den Korb	: durch die vordere Tür des Korbs, die nach innen geöffnet wird und mit einer automatischen Verriegelung versehen ist. Vorne am Korb befindet sich eine Leiter, die das Einsteigen erleichtert.
Korbdrehung	: $\pm 90^\circ$
Turmdrehung	: 360° (opt. $220^\circ+220^\circ$)
Hebebühnengewicht	: 1605 kg
Maximale Handkraft	: 40 daN (vom Bediener im Korb auszuübende Kraft)
Maximale Windgeschwindigkeit	: 45 km/h (6° Beaufort-Skala)
Elektrische Anlage Spannung	: 12 V
Öltank-Kapazität	: 40 l
Maximale Plattformneigung	: 1°
Pumpenleistung	: 24 l/min
Maximaler Druck der Hydraulikanlage	: 210 bar
Motordrehzahl (bei Normalbetrieb)	: 900 rpm
Fahrzeugmodell	: NISSAN NT400 CABSTAR 35.13/3
Zulässiges Gesamtgewicht	: 3,5 t
Schritt	: 3400 mm
Radstand Abstütungen	: 3680 mm
Spurweite Abstütungen	: Vorne 2790 mm - Hinten 1891 mm
Maximale Bodenreaktion Abstütung	: Vorne 2900 kg - Hinten 1925 kg

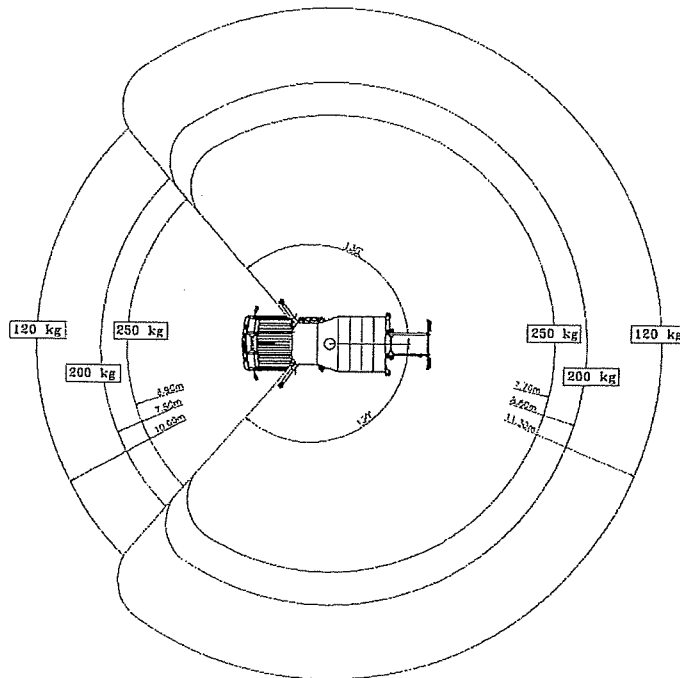
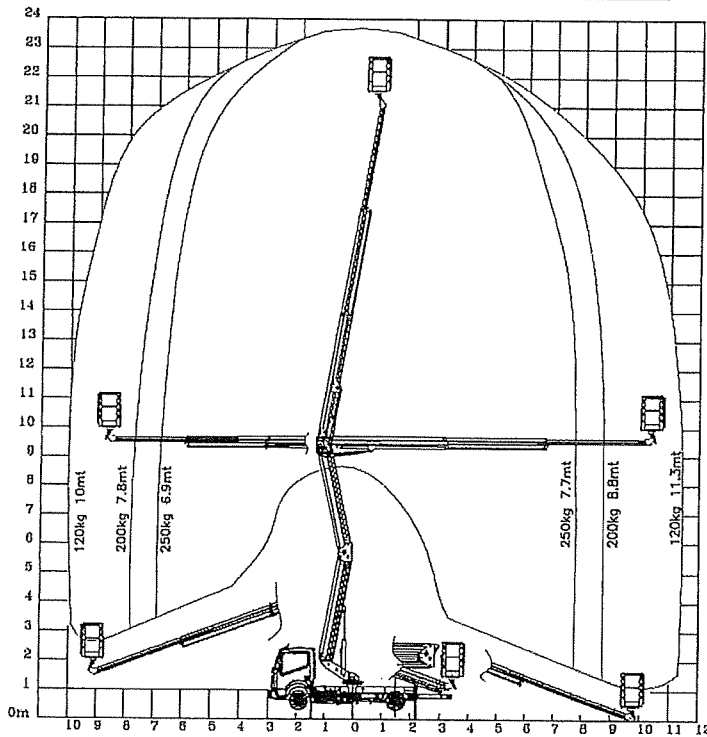
4.3 AUSSENABMESSUNGEN IN BETRIEBSSTELLUNG

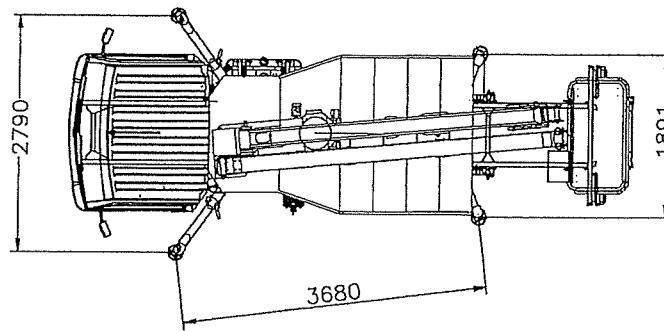


4.4 ARBEITSDIAGRAMM

Die maximale Tragfähigkeit des Korbs beträgt 250 Kg. Die maximale Ausladung der Arbeitshebebühne beträgt

MAXIMALER STABILISIERUNGSBEREICH	
Tragfähigkeit:	Ausladung:
120 kg	11,30 m
200 kg	8,80 m
250 kg	7,70 m





Als Option, können Sie den Stabilizator auch in geschlossenem Zustand haben (in linie mit dem LKW):

STABILISIERUNGSBEREICH in linie mit dem LKW	
Tragfähigkeit:	Ausladung:
120 kg	8,70 m
200 kg	6,90 m
250 kg	6,10 m

